

ACCESSOIRES STATIONNAIRES DE MACHINES

STATIONARY ACCESSORIES FOR MACHINES - STATIONARE MASCHINENZUBEHÖRE
ACCESORIOS ESTACIONARIOS DE MAQUINAS - ACCESSORI STAZIONARI DI MACCHINE

CARROUSSEL STANDARD



Standard carroussel - Standard-Ständer - Carrusel estandar - Carossello standard



l mm	KG		CODE
50-180	100	1300x1300x1150	MACH0166

CARROUSSEL LEGER



Gentle carroussel - Robuster Ständer - Carrusel suave - Carosello leggero



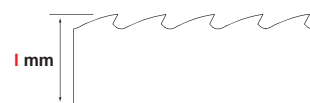
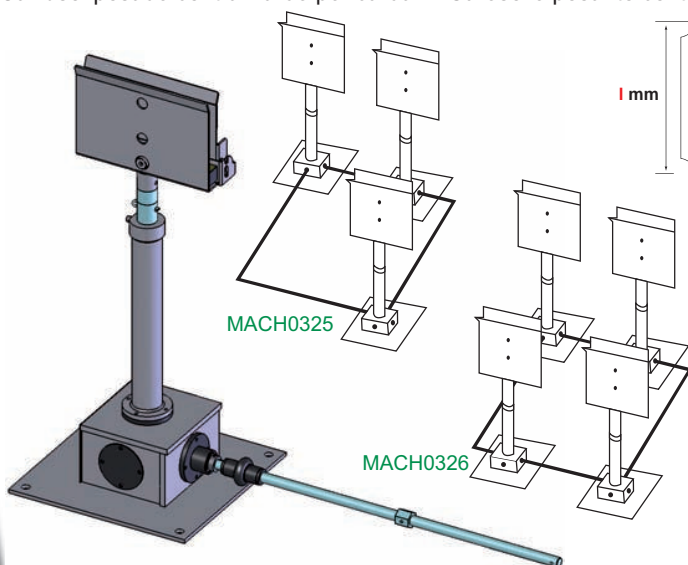
l mm	KG		CODE
60-336	100	800x800x1200	MACH0296

Carroussel modulable, avec 4 pieds indépendants

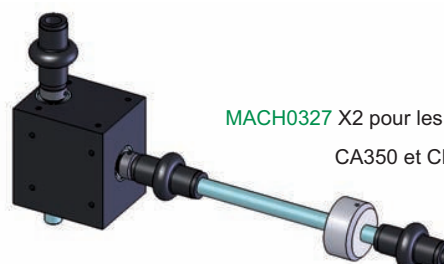
CARROUSSEL LOURD CENTRALISE PAR CARDAN



Heavy centralised carroussel by train of year wheels - Robuster Ständer Durch Gelenkwelle Zentralisiert
Carrusel pesado centralizado por cardan - Carosello pesante centralizzato con cardano



l mm	KG		CODE
60-336	120	1500x500x900	MACH0325
60-336	140	2000x500x900	MACH0326
60-336	6	200x300x500	MACH0327



MACH0327 X2 pour les machines
CA350 et CBF310

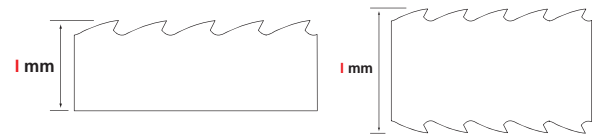
ACCESSOIRES STATIONNAIRES DE MACHINES

STATIONARY ACCESSORIES FOR MACHINES - STATIONARE MASCHINENZUBEHÖRE
ACCESORIOS ESTACIONARIOS DE MAQUINAS - ACCESSORI STAZIONARI DI MACCHINE

CARROUSSEL LOURD

CE

Heavy carousel - Robuster-Ständer - Carrusel pesado - Carosello pesante

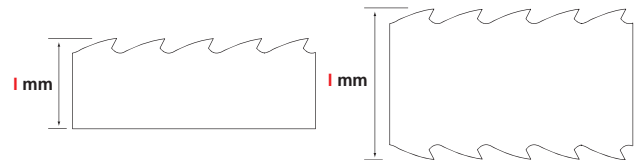
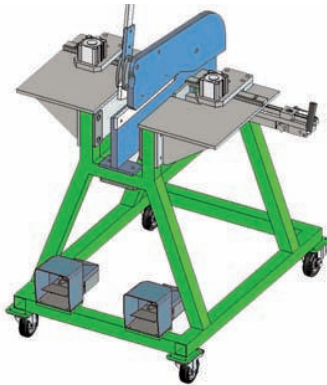


l mm	KG		CODE
60-336	280	1500x1600x900	MACH0151

CISAILLE

CE

shears - große Schere - tijeras - cesoie



l mm	KG		CODE
60-230	40	6 bars	MACH0317
60-330	130	6 bars	CISA0014

ETAU D'ECRASAGE

CE

Swaging vice machine - Stauchvorrichtung - Tornillode banco para chafar - Tavala di schiacciatura

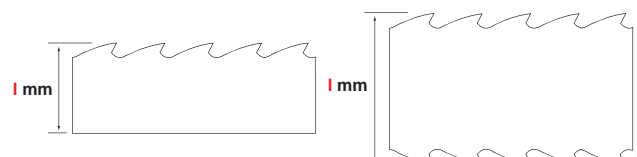
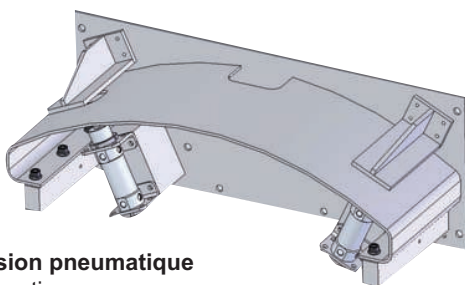


l mm	KG		CODE
60-350	95	800x500x1000	MACH0147

TABLE DE FINITION

CE

Table of finishing - Schleif-Tisch - Tabla de acabado - Tabella di finitura



l mm	KG		CODE
60-206	22	6 bars	MACH0318
60-330	26	6 bars	MACH0319

Pression pneumatique
Pneumatic pressure
Pneumatischer Druck
Presión pneumatique
Pressione pneumatica

*** Autres machines, nous consulter**

Please consult us for any other machine - Für andere Maschinen kontaktieren Sie uns bitte
Otras máquinas, consultarnos - Aotri macchine consultarci