

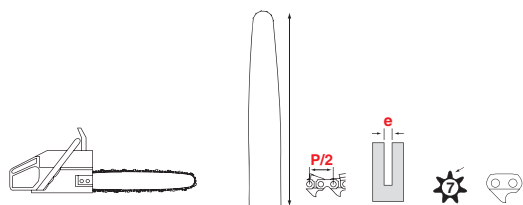
PAGES D'APPLICATION

APPLICATION PAGES - ANWENDUNGEN - PAGINAS DE APLICACION - PAGINE DI APPLICAZIONE

GUIDES ET CHAINES / TRONCONNEUSES

Guides and chains - Führungen und Sägeketten - Espadas y cadenas - Guide e catene per motosega

HUSQVARNA HP



33, 36, 41, 335XPT, 333, 334, 338 1400, 1600	30	12	91	.050	1,3	6	45E	TRON120SPEA095*	TRON120SDEA095	
136, 141, 315, 316, 318, 320, 321	35	14					52E	TRON140SPEA095*	TRON140SDEA095	TRON140SDET095
	40	16					56E	TRON160SPEA095*	TRON160SDEA095	TRON160SDET095
HUSKY34, HUSKY35, HUSKY37	30	12	91	.050	1,3	6	45E		TRON120SDEA064	
	35	14					52E		TRON140SDEA064	
	40	16					56E	TRON160SPEA064	TRON160SDEA064	
HUSKY32, HUSKY38	30	12	91	.050	1,3	6	47E		TRON120SXEB004	
	35	14					53E		TRON140SXEB004	
	40	16					58E		TRON160SXEB004	
33, 36, 40, 41, 42, 44, 45, 49, 50, 51, 55, E1400, E1600, EL16, 242XP EL1200, 136, 141, 340 345, 346, 246, 350, 351	33	13	95	.050	1,3	7	56E	TRON130MPBK095		
	38	15					64E	TRON150MPBK095		
	45	18					72E	TRON180MPBK095		
133, 136, 137, 140, 141, 142, 154, 234, 238 240, 242, 246, 254, 257, 261, 340, 345 346, 350, 351, 357, 359, 360, 444, 455 340, EL16 EL1400, EL1500, EL1600 EL1200, 444, 136, 141	28	11	.325	.058	1,5	7	52E	TRON118SLBK095		
	33	13					56E	TRON138SLBK095	TRON138RNBK095	
	35	14					60E		TRON148RNBK095	
	38	15					64E	TRON158SLGK095	TRON158RNBK095	
	38	15					64E	TRON158SLBK095	TRON158RNBK095	
	40	16					66E	TRON168SLGK095	TRON168RNBK095	
	40	16					68E	TRON34372		
	45	18					72E	TRON188SLGK095	TRON188RNBK095	
	50	20					78E	TRON208SLGK095	TRON208RNBK095	
154, 254, 257, 261, 262, 362 357, 359, 455	33	13	3/8	.058	1,5	7	50E	TRON138SLDK095	TRON138RNDK095	
	33	13					52E	TRON138SLDZ095		
	38	15					56E	TRON158SLHK095	TRON158ATMD009	
	40	16					60E	TRON168SLHK095	TRON168RNDK095	TRON168ATMK095
	45	18					64E	TRON188SLHK095		
	45	18					68E	TRON39450	TRON188RNDK095	TRON188ATMK095
	50	20					72E		TRON208RNDK095	TRON208ATMK095
162, 61, 181, 2100	33	13	3/8	.058	1,5	7	52E	TRON138SLHD009	TRON138RNDD009	
	33	13					52E	TRON138SLDD009	TRON138RNDD009	
266	38	15					56E	TRON158SLHD009	TRON158RNDD009	TRON158ATMD009
268, 272	40	16					60E	TRON168SLHD009	TRON168RNDD009	TRON168ATMD009
281, 285, 288, 365	43	17					64E	TRON178SLHD009	TRON178RNDD009	TRON178ATMD009
371, 394, 298	45	18					68E	TRON188SLHD009	TRON188RNDD009	TRON188ATMD009
380, 480, 65, 66, 77	50	20					72E	TRON208SLHD009	TRON208RNDD009	TRON208ATMD009
372, 385, 395, 480, 570, 575, 1100, 2101 3120	55	22					76E		TRON228RNDD009	
	60	24					84E		TRON248RNDD009	TRON248ATMD009
	65	26					89E		TRON268RNDD009	
	70	28					92E		TRON288RNDD009	
	75	30					102E		TRON308RNDD009	
	90	36	3/8	.063	1,6	7	115E		TRON363RNDD009	TRON363ATLD009
3120, 395	55	22	.404	.063	1,6	7	68E		TRON223ATMD009	
	60	24					76E		TRON243ATMD009	
	90	36					104E	TRON363RNFD009	TRON363ATLD009	
SAWMILL	40	16	95R	.050	1,3	8	67E	TRON160MPGD009		
	50	20					81E	TRON200MPGD009		



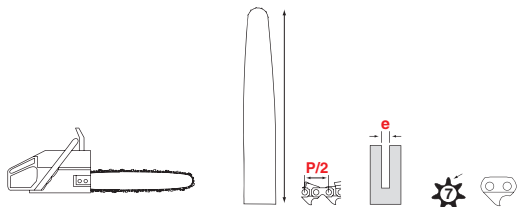
PAGES D'APPLICATION

APPLICATION PAGES - ANWENDUNGEN - PAGINAS DE APLICACION - PAGINE DI APPLICAZIONE

GUIDES ET CHAINES / TRONCONNEUSES

Guides and chains - Führungen und Sägeketten - Espadas y cadenas - Guide e catene

STIHL HS



009, 010, 011, 012, 019, 020 021, 023, 025, E10, E14 E160, E180	30 12 35 14 40 16	1/4	.050	1,3	6	64 72 80			
HT70, HT75	30 12	90	.043	1,1	6	44E			TRON124MLEA074
009, 017, 018, 019, 019T, 020T, 020T 021, 023, 025, E10, E14	30 12 35 14	90	.043	1,1	6	44E 50E			TRON124MLEA074 TRON144MLEA074
009,010,011,012,018,019,019T,020,020T 021,023,025,E10,E14,E160,E180,MS200 MS170,MS180,MS191,MS210,MS230 MSE140,MS160,MS250,MS180,MS192 025, 012	30 12 35 14 40 16 40 16	91	.050	1,3	6	44E 50E 55E			TRON120SDEA074 TRON120SDET074 TRON140SPEA074* TRON140SDEA074 TRON140SDET074 TRON160SPEA074* TRON160SDEA074 TRON160SDET074
024, 026, 028, MS240, MS260 MS270, MS280, MS290, MS360	33 13 33 13 38 15 40 16 45 18 50 20	.325 .325	.058 .063	1,5 1,6	7	56E 56E 62E 67E 74E 81E	TRON163SLBA074 TRON1863SLBA074		
029, 030, 031, 032, 034, 036, 038, 039, 041, 042, 044, 045, 046, 048, 056, 064, 066, E15, E20, E220 MS290, MS310, MS390, MS340 MS341, MS360, MS361, MS440 MS460, MS640, MS650, MS660 MS880	33 13 38 15 40 16 45 18 50 20 60 24 70 28 90 36	3/8	.063	1,6	7	52E 56E 60E 66E 77 72E 84E 91E 114E	TRON153SLHD025 TRON153RNDD025 TRON153ATMD025 TRON163SLHD025 TRON163RNDD025 TRON163ATMD025 TRON183SLHD025 TRON183RNDD025 TRON183ATMD025 TRON203SLHD025 TRON203RNDD025 TRON203ATMD025 TRON243RNDD025 TRON243ATMD025 TRON283RNDD025 TRON363RNDD025		
07S, 08, 08S, 050, 051, 075, 076 084, 088, E30, MS880	35 14 43 17 53 21 63 25 43 17 53 21 63 25 43 17 53 21 63 25 75 30 90 36	3/8	.063	1,6	7	58E 66E 75E 88E 60E 68E 80E 60E 68E 80E 91E 104E			TRON173RNDE031 TRON173ATLE031 TRON213RNDE031 TRON213ATLE031 TRON253RNDE031 TRON253ATLE031 TRON173RNFE031 TRON173ATLE031 TRON213RNFE031 TRON213ATLE031 TRON253RNFE031 TRON253ATLE031 TRON173RNFE031 TRON173ATME031 TRON213RNFE031 TRON213ATME031 TRON253RNFE031 TRON253ATME031
070, 090	43 17 53 21 63 25 75 30 90 36	404	.063	1,6	7	64E 72E 84E 92E 104E			TRON213ATLE086 TRON253ATLE099 TRON303ATLE099 TRON363ATLE099

Autres marques sur demande

Andere Marken auf Anfrage - other brand on request - Otras marcas a petición - altro marchio su richiesta



PAGES D'APPLICATION

APPLICATION PAGES - ANWENDUNGEN - PAGINAS DE APLICACION - PAGINE DI APPLICAZIONE

PIGNONS / TRONCONNEUSE

Sprockets - Antriebsräder - Piñones - Pignoni

HUSQVARNA

Model	Pitch	Number of Teeth	Number of Teeth	Part Number	Part Number	Part Number	Part Number
340, 345, 350	.325	6	7			TRON108308X	TRON11893
340, 345, 346, , 350, 351	.325	Small7	7	TRON11892	TRON108215X		TRON11893
34, 35, 37, 38	3/8		6			TRON28001	TRON21940
36, 41, 136, 141	3/8		6			TRON41569X	TRON37325
	.325		7			TRON106656X	TRON37325
40, 45	.325		7			TRON106658X	TRON11893
254 W/PUMP DRIVER (after S/N 345-0001)	3/8	Std7	7	TRON68210	TRON100757		TRON11893
257 (after S/N 314-0001)	3/8	Small7	7	TRON18720	TRON40070X		TRON11893
262 (after S/N 345-0001)	.325	Small7	7	TRON11892	TRON100758X		TRON11893
	.325	Small7	8	TRON11891	TRON40071X		TRON11893
36, 41	.325	Small7	7	TRON11892	TRON41726X	TRON41725X	TRON37325
140, 240, 340, 40P, 44, 444, 350	.325	Small7	7	TRON11892	TRON19117		TRON105761
42, 133, 234, 238, 242	.325	Small7	1	TRON11892	TRON29105		TRON105761
154, 254, 262, 50, 51, 55	.325	Small7	7	TRON11892	TRON29175X		TRON11893
	.325	Small7	8	TRON11891	TRON241139X	TRON38071X	TRON11893
	3/8	Std7	7	TRON68210	TRON36868X		TRON11893
42, 242, (after S/N 3441001), 246	.325	Small7	7	TRON11892	TRON40068		TRON105761
40, 45	.325	Small7	7	TRON11892	TRON35641X		TRON11893
160, 163, 260, 263, 280, 380,	3/8	Std7	7	TRON68210	TRON22209	TRON32058	TRON12733
480, 65, 77	3/8		8			TRON32125	TRON12733
	404	Std7	7	TRON22270	TRON24256		TRON12733
162, 268, 272, 288,	3/8	Std7	7	TRON68210	TRON26831		TRON11893
RANCHER 61 (after S/N 0510572), 266 (after 051XXX)	3/8	Std7	8			TRON32071	TRON11999
268 (after 051XXX), 272 (after 051XXX)	3/8	Std7	7			TRON32057	TRON11999
61, 266, 268, 272 (before 051XXX), 162, 66	3/8	Std7	7	TRON68210	TRON102469		TRON11999
371, 362, 365, 372, 385	3/8	Std7	7	TRON68210	TRON105772X		TRON37501
1100, 181, 185, 2100, 2101XP, 281, 285, 394, 395	3/8	Std7	7	TRON68210	TRON28094X	TRON32059X	TRON21276
	404	Std7	7	TRON22270	TRON22132x	TRON39245	TRON21276
2100, 3120	3/8	Std7	7	TRON68210	TRON37395X		TRON21276
	404	Std7	7	TRON22270	TRON37969X		TRON21276
JUNGLE2100, 2101XP	404	Std7	7	TRON22270	TRON35177X		TRON21276
SAWMILL	.325	Std7	8			TRON105232X	TRON21276

Autres marques sur demande

Andere Marken auf Anfrage - other brand on request - Otras marcas a petición - altro marchio su richiesta



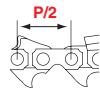
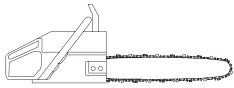
PAGES D'APPLICATION

APPLICATION PAGES - ANWENDUNGEN - PAGINAS DE APLICACION - PAGINE DI APPLICAZIONE

PIGNONS / TRONCONNEUSE

Sprockets - Antriebsräder - Piñones - Pignoni

STIHL HS



010, 011, 012, 009, 020T, MS200T	3/8		6			TRON28016X	TRON37511
017, 018, 019, 021, 023, 025, MS190	3/8		6			TRON100962x	TRON37325
	.325		7			TRON106657X	TRON37325
017, 018, 019, 021, 023, 025, MS190	.325	Small7	7	TRON11892	TRON100961X		TRON37325
028	.325	Small7	7	TRON11892	TRON30384X		TRON37517
	3/8	Small7	7	TRON18720	TRON29917X		TRON37517
024, 026 AFTER SN X 25 80 9074	.325	Small7	7	TRON11892	TRON100791X	TRON100876X	TRON37325
024, 026 (before E SN X25 80 9074)	.325	Small7	7	TRON11892	TRON32457X	TRON38076X	TRON37325
038	3/8		7			TRON32061X	TRON37514
045, 045AVELECTRONIC, 056 (before S/N 10963560)	3/8		7			TRON32063X	TRON25518
056 (after S/N 10963560)	3/8	Std7	7	TRON68210	TRON29972X		TRON25518
048	3/8		7			TRON32064X	TRON37514
041, 041AV, 041AVELECTRONIC, (before 5664891)	3/8	Std7	7	TRON68210	TRON13916X		TRON31153
030AV, 031AV, 031AVELECTRONIC, 032, 041, 041AV, 041AVELECTRONIC, AFTER5664891	3/8	Std7	7	TRON68210	TRON18200X	TRON32060X	TRON31153
064, 066	3/8	Std7	7	TRON68210	TRON35464X		TRON37504
	.404	Std7	7	TRON22270	TRON35460X		TRON37504
044, 046	3/8	Std7	7	TRON68210	TRON38470X	TRON38471X	TRON37504
050AV, 051AVELECTRONIC, 075ELECTRONIC, 076	3/8	Std7	8	TRON22273	TRON22271X		TRON16204
	.404	Std7	7	TRON22270	TRON22262X	TRON322072X	TRON16204
034, 036, 039, MS390	3/8	Small7	7	TRON18720	TRON34162X	TRON38145x	TRON37325
029, MS290	.325		7			TRON11188X	TRON37325
029, MS290	3/8		7			TRON38145X	TRON37325
070, 070AV, CONTRA, SUPERCONTRA	.404	Std7	7	TRON22270	TRON10612X	TRON32669X	TRON37825
08, 08S, S-10	.404	Std7	7	TRON22270	TRON10625X	TRON35992X	TRON37431

Autres marques sur demande

Andere Marken auf Anfrage - other brand on request - Otras marcas a petición - altro marchio su richiesta



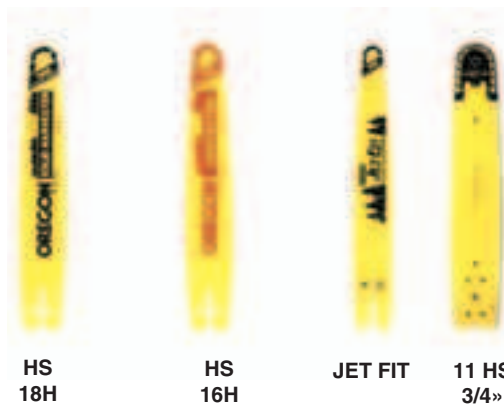
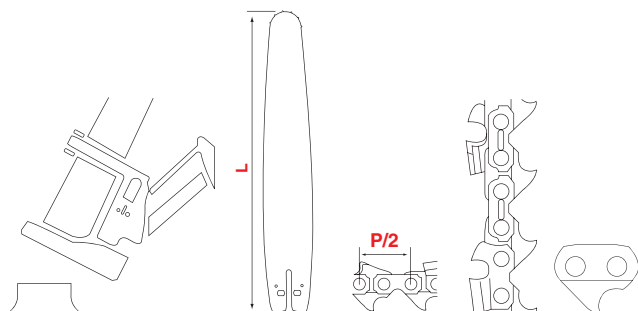
PAGES D'APPLICATION

APPLICATION PAGES - ANWENDUNGEN - PAGINAS DE APLICACION - PAGINE DI APPLICAZIONE

CHAINES GUIDES PIGNONS

Chains, guides, gears - Ketten, Führungen, Antriebsräder - Cadenas, espadas, piñones - Catene, Barre, pignoni

HARVESTER



AFM								
AFM husky	64	404	18H/16H	78E	TRON642HSFN104	TRON643HSFN104		TRONOR-C13-404
«	75	404	18H/16H	89E	TRON752HSFN114	TRON753HSFN114		TRONOR-C13-404
AFM 60	64	404	18H/16H	78E	TRON642HSFN104	TRON643HSFN104		TRONOR-C13-404
«	75	404	18H/16H	89E	TRON752HSFN114	TRON753HSFN114		TRONOR-C13-404
45 Corona	64	404	18H/16H	78E	TRON642HSFN104	TRON643HSFN104		TRONOR-C13-404
AFM Magnum	64	404	18H/16H	78E	TRON642HSFN104	TRON643HSFN104		TRONOR-C13-404
«	75	404	18H/16H	89E	TRON752HSFL114	TRON753HSFL114		TRONOR-C13-404
«	90	404	18H/16H	105E	TRON902HSFL114	TRON903HSFL114		TRONOR-C13-404
«	75	404	18H/16H	86E	TRON752HSFL114	TRON753HSFL114		TRONOR-C13-404
«	90	404	18H/16H	100E	TRON902HSFL114	TRON903HSFL114		TRONOR-C13-404
CATERPILLAR/SKOGSJAN								
645-602	54	404	18H/16H	66E	TRON542HSFL104	TRON543HSFL104		TRONOR-C12-404
655-601	64	404	18H/16H	75E	TRON642HWFN104	TRON643HSFN104		TRONOR-A14-404
665-675-601XL	75	404	18H/16H	87E	TRON752HSFN104	TRON753HSFN104		TRONOR-A14-404
650	75	404	18H/16H	85E	TRON752HSFL104	TRON753HSFL104		TRONOR-A14-404
601 spindeln	54	404	18H/16H	66E	TRON542HSFL104	TRON543HSFL104		TRONOR-A14-404
HH45	54	404	18H/16H	70E	TRON542HSFL104	TRON543HSFL104		TRONOR-A12-404
HH55	64	404	18H/16H	75E	TRON642HSFN104	TRON643HSFN104		TRONOR-A14-404
HH65	75	404	18H/16H	86E	TRON752HSFN104	TRON753HSFN104		TRONOR-A14-404
HH75	75	404	18H/16H	86E	TRON752HSFN104	TRON753HSFN104		TRONOR-A14-404
HH300	59	404	18H/16H	69E	TRON592HSFL104	TRON593HSFL104		TRONOR-C12-404
HH500	64	404	18H/16H	74E	TRON642HSFL104	TRON643HSFL104		TRONOR-C12-405
HH700	75	404	18H/16H	85E	TRON752HSFL104	TRON753HSFL104		TRONOR-C12-404
HH701	80	404	18H/16H	90E	TRON802HSFL104	TRON803HSFL104		TRONOR-C12-404
KETO								
50,FORST	42	404	18H/16H	53E	TRON422HSFM104	TRON423HSFM104		TRONOR-B9-404
51	54	404	18H/16H	64E	TRON542HSFL104	TRON543HSFL104		TRONOR-B9-404
100	54	404	18H/16H	64E	TRON542HSFL104	TRON543HSFL104		TRONOR-B9-404
100,150	64	404	18H/16H	74E	TRON642HSFL114	TRON643HSFL114		TRONOR-C11-404
150, 500, 500HS, 525	75	404	18H/16H	85E	TRON752HSFL114	TRON753HSFL114		TRONOR-C11-404
K1000,750, 800	40	¾	FG	60E				TRON401SNCT138
500HD	80	404	18H/16H	90E	TRON802HSFL114	TRON803HSFL114		TRONOR-C11-404
500, 525 top saw	42	404	16H	53		TRON423HSFM104		
750,1000 top saw	48	404	16H	59		TRON483HSFM104		
800,1000 supreme								
top saw	54	404	18H/16H	64E	TRON542HSFL104	TRON543HSFL104		TRONOR-B09-404

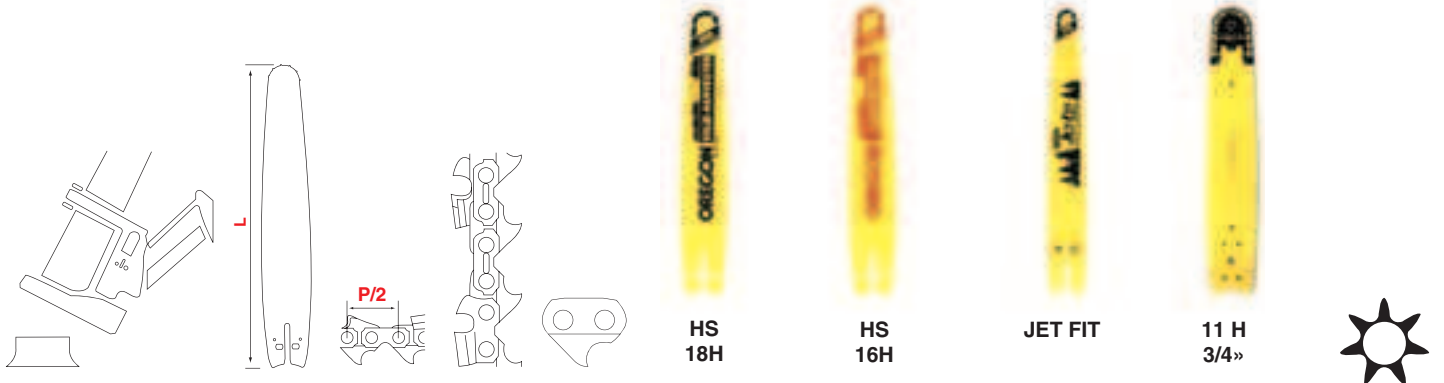


PAGES D'APPLICATION

APPLICATION PAGES - ANWENDUNGEN - PAGINAS DE APLICACION - PAGINE DI APPLICAZIONE

CHAINES GUIDES PIGNONS

Chains, guides, gears - Ketten, Führungen, Antriebsräder - Cadenas, espadas, piñones - Catene, Barre, pignoni



PONSEE									
H40,H50	54	404	18H/16H	65E	TRON542HSFL104	TRON543HSFL104			TRONOR-B09-404
H50	59	404	18H/16H	70E	TRON592HSFL104	TRON593HSFL104			TRONOR-B10-404
H60,H53,H73	64	404	18H/16H	76E	TRON642HSFN104	TRON643HSFN104			TRONOR-C13-404
H60,H73	75	404	18H/16H	87E	TRON752HSFN104	TRON753HSFN104			TRONOR-C13-404
With 30cc moto									
And 17T sprocket	75	404	18H	90E			TRON752HSFD149		TRON17T
H73 with 30cc motor									
And 17T sprocket	82	404	18H	97E			TRON822HSFD149		TRON17T
H73 with 19cc moto									
And 13T sprocket	82	404	18H	95E			TRON822HSFB149		TRON13T
SIFOR									
204	64	404	18H/16H	72E	TRON642HSFL114	TRON643HSFL114			
500	64	404	18H/16H	73E	TRON642HSFL114	TRON643HSFL114			
SILVATEC									
230/235	54	404	18H/16H	64E	TRON542HSFL104	TRON543HSFL104			TRONOR-B10-404
330,335,440,445	64	404	18H/16H	73E	TRON642HSFL104	TRON643HSFL104			TRONOR-B10-404
335/440	64	404	18H/16H	76E	TRON642HSFN104				TRONOR-C14-404
555 include 50cm	75	404	18H/16H	84E	TRON752HSFL114	TRON753HSFL114			TRONOR-B10-404
14T 87,84	75	404	18H/16H	87E	TRON752HSFL114	TRON753HSFL114			TRONOR-B10-404
445MD50	64	404	18H/16H	76E	TRON642HSFN104				TRONOR-C14-104
«	75	404	18H/16H	87E	TRON752HSFN114				TRONOR-C14-404
555MD60/560	75	404	18H/16H	87E	TRON752HSFN114				TRONOR-C14-404
«	90	404	18H/16H	103E	TRON902HSFN114				TRONOR-C14-404
665MD70	90	404	18H/16H	103E	TRON902HSFN114				TRONOR-C14-404
«	100	404	18H/16H	111E	Iggesund				TRONOR-C14-404
Gribsav	54	404	18H/16H	64E	TRON542HSFL104				TRONOR-B10-404
«	64	404	18H/16H	73E	TRON642HSFL114				TRONOR-B10-404
Faeldebunkelaegger	54	404	18H/16H	66E	TRON542HSFL104				TRONOR-B10-404
TIMBERJACK/FMG									
0410,730,732B,735	42	404	18H/16H	53E	TRON422HSFM104	TRON423HSFM104			TRONOR-B10-404
740,750GP,735/45,743	54	404	18H/16H	64E	TRON542HSFL104	TRON543HSFL104			TRONOR-B10-404
742	59	404	18H/16H	70E	TRON592HSFL104	TRON593HSFL104			TRONOR-B12-404
745	64	404	18H/16H	74E	TRON642HSFL114	TRON643HSFL114			TRONOR-C11-404
746	59	404	18H/16H	69E	TRON592HSFL104	TRON593HSFL104			TRONOR-B10-404
762,746B									
gripsaw 780, 746C	64	404	18H/16H	74E	TRON642HSFL114	TRON643HSFL114			TRONOR-B12-404

Autres marques sur demande

Andere Marken auf Anfrage - other brand on request - Otras marcas a petición - altro marchio su richiesta



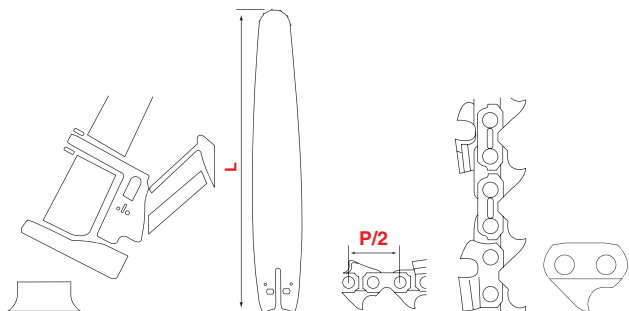
PAGES D'APPLICATION

APPLICATION PAGES - ANWENDUNGEN - PAGINAS DE APLICACION - PAGINE DI APPLICAZIONE

CHAINES GUIDES PIGNONS

Chains, guides, gears - Ketten, Führungen, Antriebsräder - Cadenas, espadas, piñones - Catene, Barre, pignoni

HARVESTER



HS
18H



HS
16H



JET FIT



11 HS
3/4»



TIMBERJACK/FMG

(Suite)

756,756B,755,755B

75

404

18H/16H

84E

TRON752HSFL114

TRON753HSFL114

762B,758

75

404

18H/16H

85E

TRON752HSFL104

TRON753HSFL114

TRONOR-C11-404

762C

80

404

18H/16H

90E

TRON802HSFL114

TRON803HSFL114

TRONOR-B12-404

670,260,706/250

75

404

18H/16H

85E

TRON752HSFL114

TRON753HSFL114

TRONOR-B11/12-404

gripsaw770,772,773

75

404

18H/16H

85E

TRON752HSFL114

TRON753HSFL114

705/270,705/260

75

404

18H/16H

85E

TRON752HSFL114

TRON753HSFL114

706/260S

75

404

18H/16H

85E

TRON752HSFL114

TRON753HSFL114

TRONOR-B12-404

762C (retrofit with

15mm slot)

75

404

18H

86E

TRON752HSFL172

TRONOR-C11-404

«

82

404

18H

93E

TRON822HSFL172

TRONOR-C11-404

H762 (castor 3

Supercut)

82

404

18H

93E

TRON822HSFB149

TRONOR-C11-404

758/758HD(supercut)

75

404

18H

85E

TRON752HSFB149

TRONOR-C11-404

«

82

404

18H

93E

TRON822HSFB149

TRONOR-C11-404

VALMET

935,701/GM626,

42

404

18H/16H

53E

TRON422HSFM104

TRON423HSFM104

TRONOR-A10-404

711/GM626

54

404

18H/16H

64E

TRON542HSFM104

TRON543HSFM104

TRONOR-A10-404

935

64

404

18H/16H

74E

TRON642HSFL104

TRON643HSFL104

TRONOR-A12-404

955,960

54

404

18H/16H

64E

TRON542HSFL104

TRON543HSFL104

TRONOR-A10-404

942,948

75

404

18H/16H

86E

TRON752HSFL104

TRON753HSFL104

TRONOR-A14-404

902H

75

404

18H/16H

87E

TRON752HSFL104

TRON753HSFN104

TRONOR-A14-404

965

64

404

18H/16H

74E

TRON642HSFL104

TRON643HSFL104

TRONOR-A12-404

945

64

404

18H/16H

76E

TRON642HSFN104

TRON643HSFN104

TRONOR-A14-404

902H/993,900,900T

75

404

18H/16H

85E

TRON752HSFL114

TRON753HSL104

TRONOR-A12-404

960 11

75

404

18H/16H

89E

TRON752HSFB149

TRONOR-D14-404

360,370

82

404

18H/16H

96E

TRON822HSFB149

TRONOR-D14-404

«

54

404

18H/16H

65E

TRON542HSFM104

TRON543HSFM103

TRONOR-A10-404

Top saw 370

54

404

18H/16H

65E

TRON542HSFM104

TRON543HSFM103

TRONOR-A10-404

Top saw 385,

385maxi, 395

54

404

18H/16H

65E

TRON542HSFM104

TRON543HSFM104

TRONOR-B11-404

380

75

404

18H/16H

87E

TRON752HSFB149

TRONOR-B11-404

385

34»

¾

11BC/11H

54E

TRON752HSFB149

TRON341SN CJ134

TRON108870

385 Maxi

90

404

18H/16H

103

TRON902HSFB149

TRONOR-D14-404

395

38»

¾

11BC/11H

60

TRON381SNCT043

TRON108867



PAGES D'APPLICATION

APPLICATION PAGES - ANWENDUNGEN - PAGINAS DE APLICACION - PAGINE DI APPLICAZIONE

CHAINES GUIDES PIGNONS

Chains, guides, gears - Ketten, Führungen, Antriebsräder - Cadenas, espadas, piñones - Catene, Barre, pignoni



VIKING								
935,701/GM626,								
711/GM626	42	404	18H/16H	53E	TRON422HSFM104	TRON423HSFM104		TRONOR-A10-404
520	54	404	18H/16H	67E	TRON542HSFL104	TRON543HSFL104		TRONOR-C13-404
520	64	404	18H/16H	76E	TRON642HSFL104	TRON643HSFL104		TRONOR-C13-404
630	64	404	18H/16H	75E	TRON642HSFL104	TRON643HSFL104		TRONOR-C13-404
630	75	404	18H/16H	86E	TRON752HSFL114	TRON753HSFL114		TRONOR-C13-404