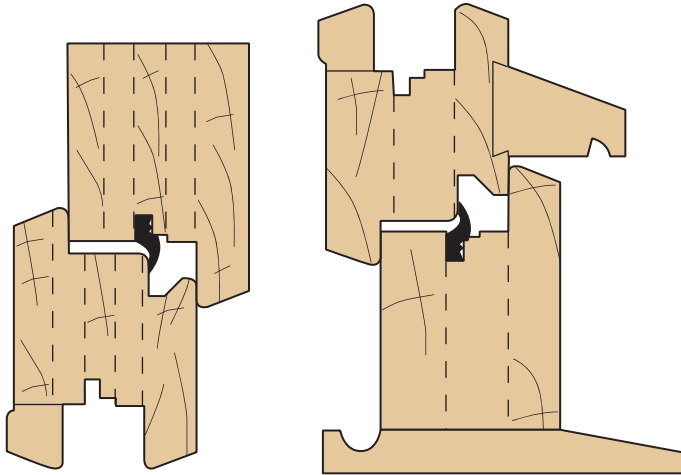


# FENETRE BOIS DE 46 A 58

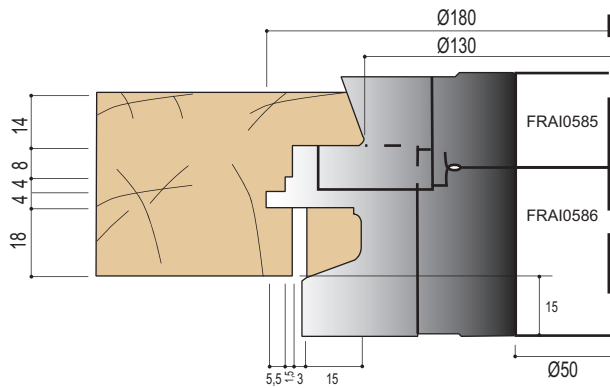
WOOD WINDOWS OF 46 TO 58 - FENSTERHOLZ VON 46 BIS 58  
 VENTANA DE MADERA DE 46 A 58 - LEGNO FINESTRA DI 46 A 58



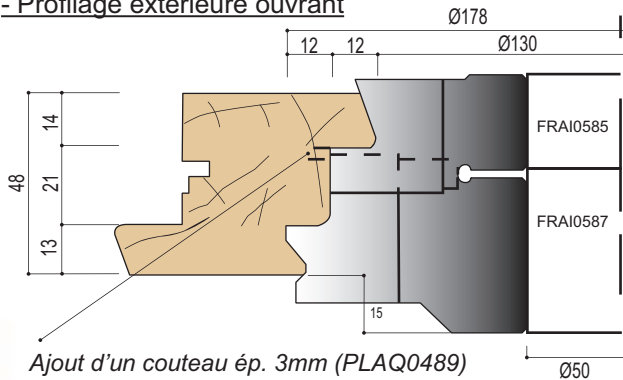
- Grande facilité de réglage
- Pointage par bague : FRAI0615
- Simple ou double enfouchement
- Simple ou double joint
- Profil chanfrein ou doucine
- Profilage identique pour dormant et ouvrant intérieure

## PROFIL CHANFREIN

- Profilage dormant + intérieur ouvrant  
 avec recuperation de pare close



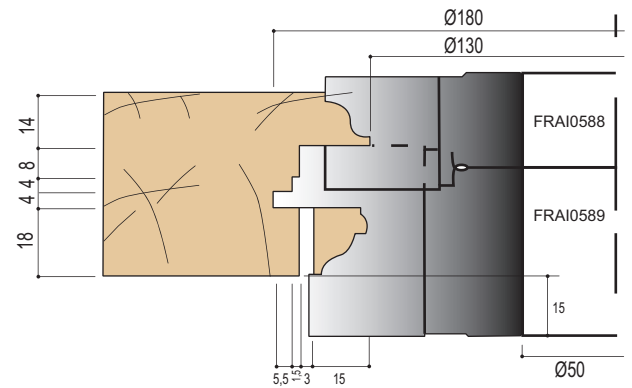
- Profilage extérieure ouvrant



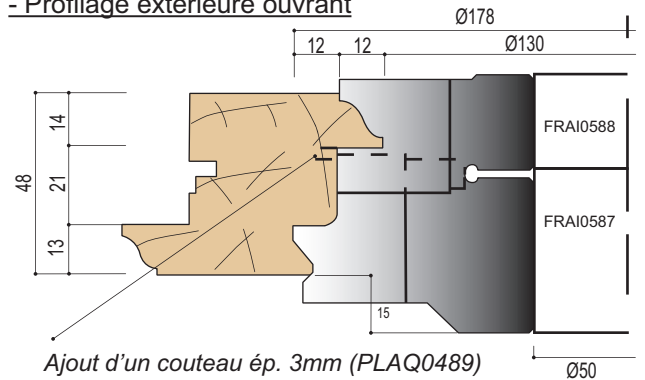
Ajout d'un couteau ép. 3mm (PLAQ0489)  
 sur porte-outil (FRAI0585) pour double joint.

## PROFIL DOUCINE

- Profilage dormant + intérieur ouvrant  
 avec recuperation de pare close



- Profilage extérieure ouvrant



Ajout d'un couteau ép. 3mm (PLAQ0489)  
 sur porte-outil (FRAI0588) pour double joint.

# FENETRE BOIS DE 46 A 58

WOOD WINDOWS OF 46 TO 58 - FENSTERHOLZ VON 46 BIS 58  
VENTANA DE MADERA DE 46 A 58 - LEGNO FINESTRA DI 46 A 58



FRAI0585 et FRAI0587

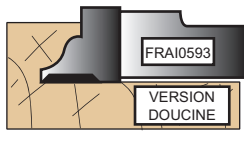
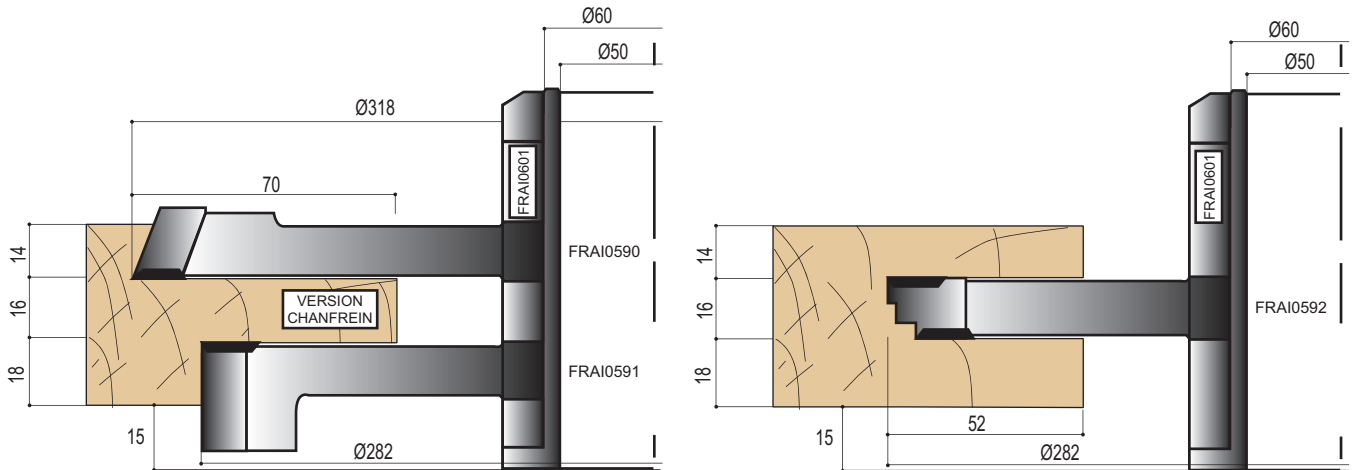
DESIGNATION	CODE
PO chanfrein pour fenêtre Ø154x30 AL50	FRAI0585
Jeu de 2 plaquettes 30x30x2 pour FRAI0585	PLAQ0486
PO feuillure à verre + récup pare close chanfrein Ø180x50 AL50	FRAI0586
Jeu de 2 plaquettes 50x40x2 pour FRAI0586	PLAQ0487
PO gorge de décompression Ø178x40 AL50	FRAI0587
Jeu de 2 plaquettes 40x30x2 pour FRAI0587	PLAQ0488
PO DOUCINE Ø154x30 AL50	FRAI0588
Jeu de 2 plaquettes 30x30x2 pour FRAI0588	PLAQ0490
PO feuillure à verre + recup. pare close doucine Ø180x50 AL50	FRAI0589
Jeu de 2 plaquettes 50x40x2 pour FRAI0589	PLAQ0491
Jeu de 2 couteaux ép. 3 pour double joint pour FRAI0585 et FRAI0588	PLAQ0491

# FENETRE BOIS DE 46 A 58

WOOD WINDOWS OF 46 TO 58 - FENSTERHOLZ VON 46 BIS 58  
VENTANA DE MADERA DE 46 A 58 - LEGNO FINESTRA DI 46 A 58

## SIMPLE ENFOURCHEMENT - CONTRE PROFILAGE

Simple enfourchement Against Profiling- Einfache enfourchement Vor Profiling  
Simple enfourchement Contra Perfiles - Semplice enfourchement Contro Profilatura



### DESIGNATION

### CODE

PO contre profil chanfrein Ø318 AL60 Z=4 V=2  
Jeu de 4 plaquettes 18,7x12x1,5 pour FRAI0590  
Plaquettes 14x14x2  
PO tenon dessous Ø282x30 AL60 Z=4 V=2  
Plaquettes 14x14x2  
Plaquettes 30x12x1,5  
PO enfourchement Ø282x16 AL60 Z=4 V=2+2  
Jeu de 4 plaquettes 16x20x1,5 pour FRAI0592  
Plaquettes 14x14x2  
PO contre Profil doucine Ø318 AL60 Z=4 V=2  
Jeu de 4 plaquettes 20x20x1,5 pour FRAI0593  
Plaquettes 14x14x2  
Manchons 60 AL50 avec bagues + écrou

FRAI0590  
PLAQ0492  
PLAQ0068  
FRAI0591  
PLAQ0068  
PLAQ0054  
FRAI0592  
PLAQ0493  
PLAQ0068  
FRAI0593  
PLAQ0494  
PLAQ0068  
FRAI0601



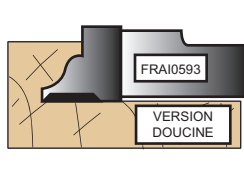
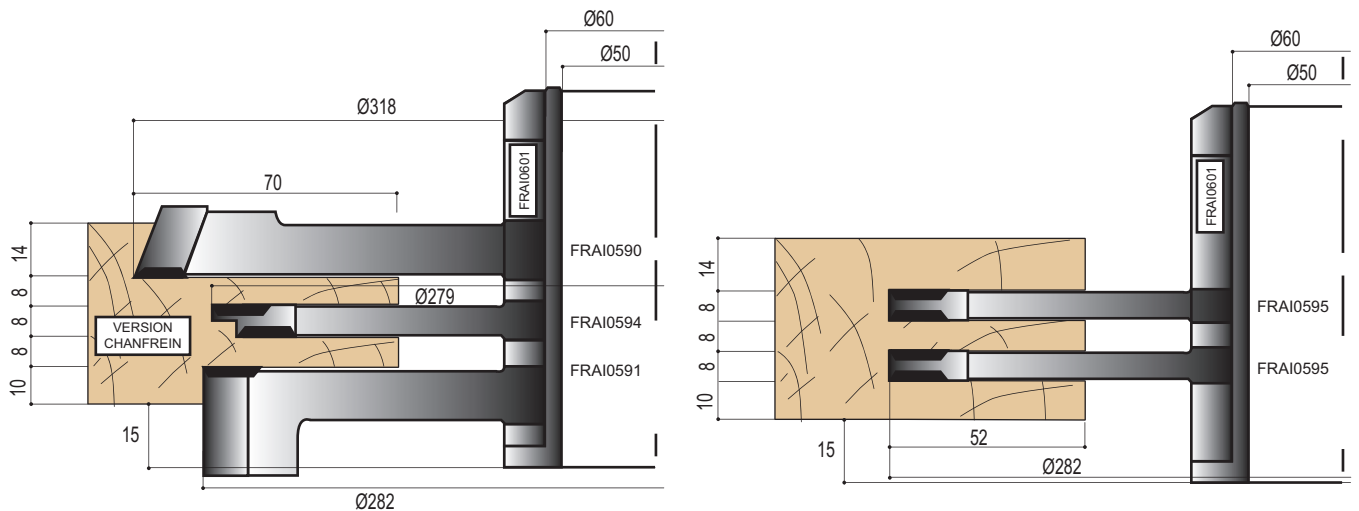
FRAI0590 - FRAI0591 - FRAI0594

# FENETRE BOIS DE 46 A 58

WOOD WINDOWS OF 46 TO 58 - FENSTERHOLZ VON 46 BIS 58  
VENTANA DE MADERA DE 46 A 58 - LEGNO FINESTRA DI 46 A 58

## DOUBLE ENFOURCHEMENT - CONTRE PROFILAGE

Double enfourchement Against Profiling - Doppel enfourchement Vor Profiling  
Doble enfourchement Contra Perfiles - Doppio enfourchement Contro Profilatura



### DESIGNATION

### CODE

PO contre profil chanfrein Ø318 AL60 Z=4 V=2

FRAI0590

Jeu de 4 plaquettes 18,7x12x1,5 pour FRAI0590

PLAQ0492

Plaquettes 14x14x2

PLAQ0068

PO enfourchement Ø279 AL60 Z=4 V=2+2

FRAI0594

Jeu de 4 plaquettes 18x8x1,5 pour FRAI0594

PLAQ0495

Plaquettes 14x14x2

PLAQ0068

PO tenon dessous Ø282x30 AL60 Z=4 V=2

FRAI0591

Plaquettes 30x12x1,5

PLAQ0054

Plaquettes 14x14x2

PLAQ0068

PO enfourchement Ø282 AL60 Z=4 V=2+2

FRAI0592

Plaquettes 7,6x12x1,5

PLAQ0067

Plaquettes 14x14x2

PLAQ0068

PO contre Profil doucine Ø318 AL60 Z=4 V=2

FRAI0593

Jeu de 4 plaquettes 20x20x1,5 pour FRAI0593

PLAQ0494

Plaquettes 14x14x2

PLAQ0068

Manchons 60 AL50 avec bagues + écrou

FRAI0601

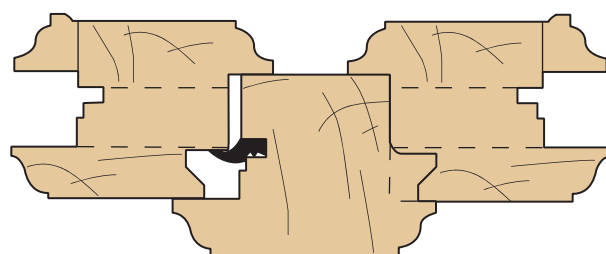
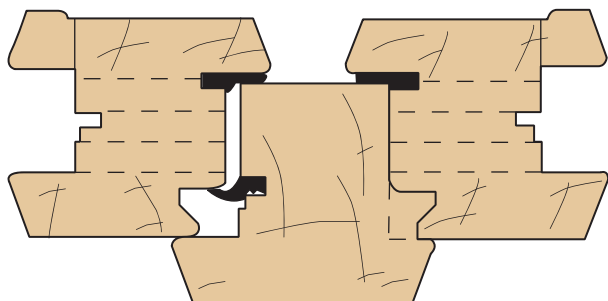


FRAI0595

# FENETRE BOIS DE 46 A 58

WOOD WINDOWS OF 46 TO 58 - FENSTERHOLZ VON 46 BIS 58  
VENTANA DE MADERA DE 46 A 58 - LEGNO FINESTRA DI 46 A 58

## EXEMPLE COUPE HORIZONTALE DU MONTANT CENTRAL



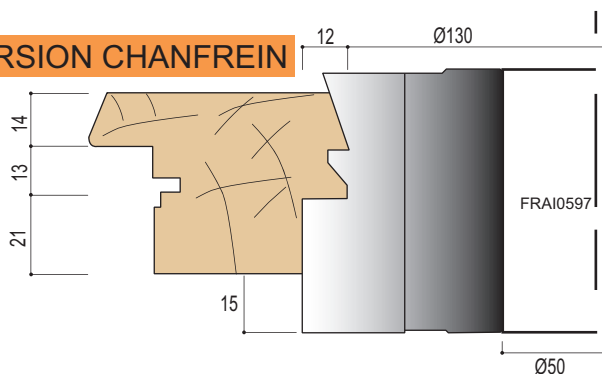
PROFIL CHANFREIN - DOUBLE JOINT BOIS 58

PROFIL DOUCINE - SIMPLE JOINT BOIS 48

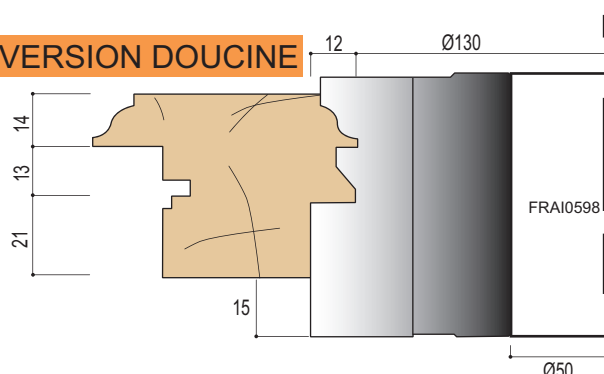
## PROFILAGE DE LA COTE DU MONTANT CENTRAL

Amout of central coast - Amout von Central Coast - Cantidad de costa central - Amout di Central Coast

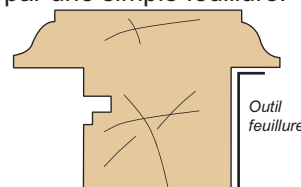
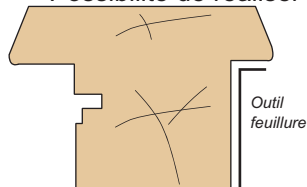
### VERSION CHANFREIN



### VERSION DOUCINE



Possibilité de réaliser ce contre profilage par une simple feuillure.



### DESIGNATION

PO contre profil chanfrein de la côte Ø154 AL50 Z=2  
Jeu de 2 plaquettes 70x30x2 pour FRAI0597

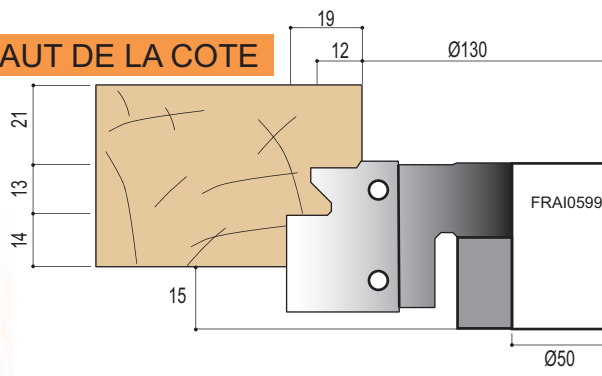
### CODE

FRAI0597  
PLAQ0499

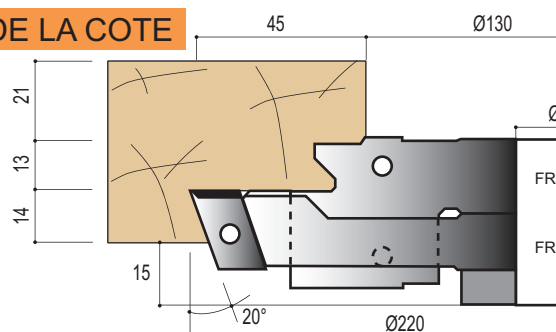
PO contre profil doucine de la côte Ø154 AL50 Z=2  
Jeu de 2 plaquettes 70x30x2 pour FRAI0598

FRAI0598  
PLAQ0496

### HAUT DE LA COTE



### BAS DE LA COTE



### DESIGNATION

PO haut de la côte Ø168 AL50 Z=2  
Jeu de 2 plaquettes 40x30x2 pour FRAI0599  
PO bas de la côte Ø200 AL50 Z=2 V=2  
Jeu de 4 plaquettes 20x12x1,5 pour FRAI0600  
Plaquette 14x14x2

### CODE

FRAI0599  
PLAQ0497  
FRAI0600  
PLAQ0498  
PLAQ0068